

# E9

PL

Sterylizacja dostosowana  
do indywidualnych potrzeb  
- z połączeniem i intuicyjną



**Euronda**<sup>®</sup>  
Pro System



# E9

## Sterylizacja dostosowana do indywidualnych potrzeb - z połączeniem i intuicyjna

### 6 E9

### 8 Technologie i rozwiązania Euronda Pro System

### 10 Cykle sterylizacji i programy testowe

Cykle typu B  
Cykle typu S i N

### 14 Wielkość wsadu Akcesoria opcjonalne

### 16 Kompleksowa i zintegrowana identyfikowalność E-Memory

### 19 Testy kontrolne

### 20 Systemy uzdatniania wody Aquaosmo Aquafilter 1 to 1 Aquadist

### 24 Dane techniczne

### 25 Karta techniczna

# Euronda Pro System

## Products, Process, Protection



### Mycie

### Pakowanie



Euronda Pro System to system ochrony opracowany, aby zagwarantować kompletny i skuteczny protokół reprocessowania narzędzi w celu zapewnienia bezpieczeństwa operatorów, pacjentów i środowiska pracy.

Sterylizacja jest procesem wieloetapowym, a jej powodzenie zależy od prawidłowego wykonania każdego kroku, od przyjęcia narzędzi po ich przechowywanie. Dzięki linii Euronda Pro System można w sposób prosty, wydajny i powtarzalny stosować zaawansowany i identyfikowalny protokół, który zwiększa bezpieczeństwo i optymalizuje zasoby gabinetu.



## Sterylizacja



### Autoklawy

E10  
EXL  
E9  
E8



### Systemy uzdatniania wody

Aquaosmo  
Aquafilter 1 to 1  
Aquadist



## Intuicyjny

E9 opracowano z myślą o ułatwieniu i przyspieszeniu wykonywania codziennych zadań. Ekran dotykowy o przekątnej 4,3 cala z wyraźnymi i minimalistycznymi ikonami upraszcza nawigację, zapewniając natychmiastową i pełną kontrolę.



## Funkcjonalny

Projekt E9, dopracowany w najdrobniejszych szczegółach, z myślą o jak najlepszej i najdłuższej pracy, optymalizuje procedury i zużycie, koncentrując się na ułatwieniu i przyspieszeniu zadań konserwacyjnych.



## Z połączeniem

Zintegrowana karta SD oraz fabryczne połączenie Ethernet lub opcjonalne połączenie WiFi sprawiają, że dane dotyczące cykli sterylizacji są zawsze w zasięgu ręki. Oprogramowanie E-Memory, dostępne bezpłatnie, umożliwia łączność między komputerem a autoklawem.



## Korzystny

Niezawodność i wydajność bez kompromisów: E9 zapewnia, cykl po cyklu, bezbłędne wyniki sterylizacji i suszenia, wnosząc do kliniki całą jakość najlepszych systemów Euronda Pro.



# E9

## Sterylizacja dostosowana do indywidualnych potrzeb - z połączeniem i intuicyjna

Natychmiastowa, skuteczna i niezawodna: E9 umożliwia kompletne i połączone zarządzanie danymi sterylizacji dzięki najlepszym cyfrowym i papierowym systemom identyfikowalności. Intuicyjny interfejs z 4,3-calowym kolorowym wyświetlaczem upraszcza i przyspiesza codzienne operacje. E9 oferuje możliwość wyboru 5 różnych cykli typu B oraz, po wprowadzeniu hasła, użycia 2 cykli typu S i N. Możliwość programowania dotyczy cykli, a także testów, aby optymalnie wykorzystywać dostępny czas. Dzięki karcie SD i połączeniu Ethernet (oba w standardzie), wszystkie dane cyklu mogą być przesyłane i wygodnie zarządzane na komputerze za pomocą bezpłatnego oprogramowania E-Data, a opcjonalne WiFi umożliwia pełną cyfrową identyfikowalność. Możliwe jest również zainstalowanie w dowolnym momencie 3 różnych typów opcjonalnych drukarek do drukowania paragonów lub etykiet termicznych z danymi lub kodami kreskowymi. System sterowania i zaawansowane funkcje obecne we wszystkich autoklawach Euronda Pro System przez długi czas gwarantują bezpieczne procesy i wyniki: system Inspection umożliwia łatwe i częste czyszczenie; system Dirt Control oddziela przepływ czystej i brudnej wody i odprowadza zanieczyszczenia z obwodu hydraulicznego; konduktometr stale monitoruje jakość wody, z kolei separator powietrze-woda optymalizuje pracę pompy.



### Klasyfikacja

Wyrób Medyczny Klasy IIb



### Wymiary

46 x 43,5 x 61 cm  
(szer. x wys. x gł.)



### Masa

47,5 kg (puste urządzenie z uchwytem na tacy i tacami)



### Pojemność komory

24 l



### Napięcie zasilające

230 V | 50/60 Hz

### Pobór mocy

2300 W



### Zużycie wody

0,3 l



### Łączność

W zestawie: Ethernet, Karta SD, oprogramowanie E-Memory i E-Data  
Opcjonalnie: WiFi



### CE Ref

SSU\M24L2023

# Technologie i rozwiązania Euronda Pro System

## Wydajność i niezawodność na jednej platformie

Autoklawy Euronda Pro System zostały opracowane w oparciu o wspólną platformę, która gwarantuje wydajność, niezawodność, bezpieczeństwo i użyteczność każdego modelu z tej serii.

Wszystkie autoklawy mają tę samą modułową konstrukcję, zoptymalizowane systemy sterowania i zarządzania, akcesoria i części zamienne.





## + System modułowy

Modułowa konstrukcja autoklawów Euronda Pro System umożliwia łatwy demontaż paneli bocznych, usprawniając tym samym konserwację.

## + Inspection System

Pierwszy na świecie system do wykonywania inspekcji autoklawów, w pełni zgodny z normą EN 13060. System Inspection sprawia, że czyszczenie zbiorników jest szybkie i łatwe.

## + Konduktometr

Zintegrowany czujnik przewodności stale monitoruje jakość wody, zapobiegając ewentualnym awariom spowodowanym użyciem nieodpowiedniej wody.

## + Generator pary

Generator pary gwarantuje doskonałą wydajność pod względem szybkości, bezpieczeństwa i sterylizacji. Poprawia zużycie wody poprzez kalibrację w zależności od wsadu i, pracując spójnie z grzałkami, zapewnia doskonałe suszenie.

## + Separator powietrze-woda

Separator powietrze-woda jest „ratunkiem” dla pompy próżniowej: oddziela od wody przepływy zawierające parę, powietrze, zabrudzenia, oleje smarne i pozostałości z narzędzi do sterylizacji, tworząc idealne warunki pracy dla pompy i zachowując jej wydajność.

## + Dirt Control System

System zarządzania zabrudzeniami w obwodzie hydraulicznym umożliwia precyzyjne oddzielenie przepływów czystej i zabrudzonej wody, dzięki czemu autoklaw może kontynuować pracę z maksymalną wydajnością.

## + System inteligentnego chłodzenia

System chłodzenia jest wyposażony w sondę, która umożliwia jak najbardziej wydajne zarządzanie pompą próżniową, zapewniając dłuższą żywotność i efektywność.





134R

121B



134P

134PR

134S



121S

134N

121N



# Cykle sterylizacji i programy testowe

E9 oferuje możliwość wykonywania cykli B, N i S oraz programów testowych (Próżniowy, Helixa, Bowie-Dicka). Z menu można wybrać 3 cykle typu B (121°, 134°, 134° Prion) i 2 cykle szybkie (szybki 134°, szybki 134° Prion), w pełnej zgodności z normą EN 13060.

Szybkie cykle umożliwiają sterylizację niewielkiego wsadu (1 taca i 0,6 kg wsadu stałego) o 30% szybciej niż cykle standardowe.

Możliwe jest również wykonywanie cykli typu N (N134, N121) i S (S134, S121), które można aktywować za pomocą hasła.



## Programowanie cykli

E9 umożliwia zaplanowanie rozpoczęcia cykli sterylizacji i testów w pożądanym czasie, optymalizując pracę kliniki. Dzięki tej funkcji można zaprogramować test próżniowy przed otwarciem gabinetu, uzyskując, w razie potrzeby, elastyczny czas uruchomienia kolejnego testu lub cyklu sterylizacji.



## Przypomnienie o testach

E9 umożliwia ustawienie przypomnienia o uruchomieniu programów testowych zgodnie z żądanym interwałem czasowym, aby ułatwić zarządzanie kliniką i zawsze działać z zachowaniem maksymalnego bezpieczeństwa.

# Cykle typu B

	<b>B 134</b>	<b>B 121</b>	
<b>Opis</b>	Cykl dla wyrobów masywnych, porowatych lub wgłębionych, w pakietach lub bez pakietów	Cykl dla wyrobów masywnych lub porowatych, w pakietach lub bez pakietów, szczególnie wskazany do sterylizacji tworzyw sztucznych, turbin i prostnic	
<b>Temperatura</b>	134°C	121°C	
<b>Ciśnienie</b>	2,05 bar	1,05 bar	
<b>Czas trwania etapu sterylizacji</b>	4'	20'	
<b>Czas trwania etapu suszenia</b>	15'	15'	
<b>Całkowity czas trwania przy standardowym wsadzie*</b>	29'	44'	
<b>Maksymalny wsad masywny/porowaty</b>	6 kg / 2 kg	6 kg / 2 kg	

# Cykle typu S i N\*\*

Aktywowane hasłem

	<b>S 134</b>	<b>S 121</b>	
<b>Opis</b>	Sterylizacja wyrobów masywnych w pakietach lub bez pakietów	Sterylizacja wyrobów masywnych w pakietach lub bez pakietów oraz plastików	
<b>Temperatura</b>	134°C	121°C	
<b>Ciśnienie</b>	2,05 bar	1,05 bar	
<b>Czas trwania etapu sterylizacji</b>	4'	20'	
<b>Czas trwania etapu suszenia</b>	15'	15'	
<b>Całkowity czas trwania przy standardowym wsadzie*</b>	18'	32'	
<b>Maksymalny wsad masywny/porowaty</b>	6 kg	6 kg	

	<b>B 134 prion</b>	<b>B 134 - szybki</b>	<b>B 134 prion - szybki</b>
	Cykl prion dla wyrobów masywnych, porowatych lub wgłębionych, w pakietach lub bez pakietów	Cykl prion dla wyrobów masywnych, porowatych lub wgłębionych, w pakietach lub bez pakietów	Szybki cykl prion dla wyrobów masywnych, porowatych lub wgłębionych, w pakietach lub bez pakietów (1 taca)
	134°C	134°C	134°C
	2,05 bar	2,05 bar	2,05 bar
	18'	3'5"	18'
	15'	4'	4'
	43'	27'	42'
	6 kg / 2 kg	0,6 kg / 0,2 kg	0,6 kg / 0,2 kg

	<b>N 134</b>	<b>N 121</b>
	Steryliczacja wyrobów masywnych bez pakietów	Steryliczacja wyrobów masywnych bez pakietów oraz plastików
	134°C	121°C
	2,05 bar	1,05 bar
	4'	20'
	4'	4'
	24'	33'
	6 kg	6 kg

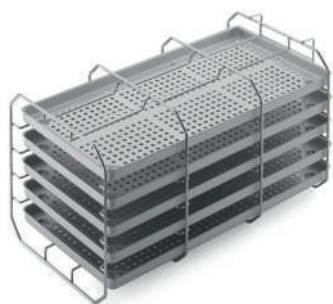
\* Podany czas nie uwzględnia etapu suszenia. Czas może ulec zmianie o +/-5%.

\*\* Wszystkie cykle są dostępne, o ile krajowe przepisy prawne nie stanowią inaczej.

# Wielkość wsadu

Maksymalny wsad dla E9 24 litrów wynosi 6 kg dla ciał stałych w pakietach.

Model E9 oferuje 4 rozwiązania pozwalające zoptymalizować wsad do sterylizacji w zależności od potrzeb: standardowy uchwyt na tace wraz z 5. tacami dostarczanymi w komplecie z autoklawem oraz 3 opcjonalne uchwyty na tace.



## Standardowe uchwyty na tace

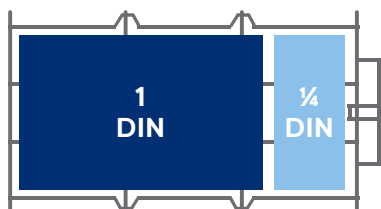
Stalowy uchwyt na tace o kwadratowym przekroju, zaprojektowany na 5 standardowych aluminiowych tac. Po obróceniu o 90° może pomieścić 3 rzędy kaset sterylizacyjnych. W zestawie 5 tac.



### Wymiary

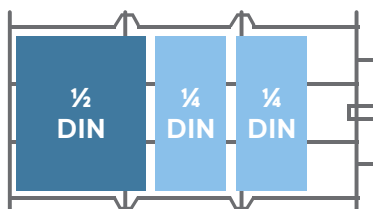
Uchwyt na tace: 19,5 x 19,5 x 40 cm (szer. x wys. x gł.)  
Taca: 18,5 x 2 x 38 cm (szer. x wys. x gł.)

## Sugerowane konfiguracje



### 1 kasetka 1 DIN + 1 kasetka 1/4 DIN x 3 przegrody

Łączna liczba kaset: 3 kasetki 1 DIN + 3 1/4 DIN  
Łącznie DIN: 3 DIN i 3/4  
Wsad do sterylizacji\*: 3,5 kg



### 1 kasetka 1/2 DIN + 2 kasetki 1/4 DIN x 3 przegrody

Łączna liczba kaset: 3 kasetki 1/2 DIN + 6 1/4 DIN  
Łącznie DIN: 3 DIN  
Wsad do sterylizacji\*: 3,5 kg

\* Wsady zalecane i zmienny w zależności od typu i wagi używanych kaset.

# Akcesoria opcjonalne



## Uchwyt na tace i kasety

Wypukły stalowy uchwyt na tace umożliwia włożenie 5. standardowych tac aluminiowych lub, po obróceniu o 90°, 4 x 1 DIN i 4 x ¼ DIN. Tace nie wchodzą w skład zestawu.



### Wymiary

19,5 x 22,5 x 40 cm (szer. x wys. x gł.)



## Uchwyt na tace i kontenery sterylizacyjne

Zaokrąglony stalowy uchwyt na tace, umożliwiający włożenie 5. standardowych tac aluminiowych lub, po obróceniu o 90°, jednego lub kilku kontenerów sterylizacyjnych. Tace nie wchodzą w skład zestawu.



### Wymiary

19 x 15 x 38 cm (szer. x wys. x gł.)



## Uniwersalna podstawa sterylizacyjna

Stalowy uchwyt przeznaczony do większych obciążeń. Do montażu bezpośrednio w bojlerze, po usunięciu dostarczonego uchwytu na tace.



### Wymiary

19,5 x 5,5 x 35 cm (szer. x wys. x gł.)

# Kompleksowa i zintegrowana identyfikowalność

E9 upraszcza zarządzanie wynikami procesu sterylizacji i ich archiwizowanie, dzięki cyfrowemu i papierowemu systemowi identyfikowalności. Wszystkie cykle sterylizacji zapisywane są na karcie SD (w wyposażeniu standardowym) i mogą być przesłane do komputera za pomocą standardowego połączenia Ethernet lub opcjonalnego WiFi. 3 różne typy drukarek (opcjonalne) umożliwiają drukowanie cykli na papierze termicznym lub etykietach.



## Print Set 1

Wewnętrzna drukarka z papierem termicznym dla tych, którzy chcą mieć dostęp do zapisu cyklu na papierze i prowadzić ewidencję.



## Print Set 2

Wewnętrzna drukarka do etykiet samoprzylepnych dla tych, którzy chcą bezpiecznie oznakować swój wsad z możliwością drukowania kodów kreskowych.



## Print Set 3

Zewnętrzna drukarka etykiet samoprzylepnych dla tych, którzy potrzebują drukować duże ilości etykiet samoprzylepnych, a także kodów kreskowych.

# E9

Euronda | Pro System





## Identyfikowalność cyfrowa

System archiwizacji, spełniający wymogi normy EN 13060, jest dostępny zarówno na karcie SD, w celu łatwego przesyłania wszystkich danych z autoklawu do komputera, jak i poprzez standardowe połączenie Ethernet lub opcjonalne WiFi.



## Weryfikacja i zwolnienie wsadu

Ta funkcja umożliwia użytkownikowi cyfrową rejestrację zgodności procesu sterylizacji zarówno podczas załadunku jak i rozładunku. Operator, po sprawdzeniu, czy pakiety są szczelne i wysuszone, czy narzędzia są w dobrym stanie oraz czy spełnione zostały parametry sterylizacji, może dokonać walidacji wsadu.



## Zintegrowane drukarki

Rozszerzalny system identyfikowalności umożliwia zainstalowanie 3. różnych typów drukarek, odpowiednio do potrzeb. 1. i 2. Zestaw do drukarki należy instalować z przodu autoklawu, dzięki czemu nie zajmuje się dodatkowego miejsca, natomiast 3. Zestaw do drukarki umieszcza się na zewnątrz urządzenia.



# E-Memory

## Pełna identyfikowalność w Twoim gabinecie

E-Memory to oprogramowanie do kompletnej archiwizacji, zarządzania i identyfikowania wszystkich cykli sterylizacji i danych bezpośrednio na komputerze. Aplikacja ta ma możliwość automatycznego, półautomatycznego lub ręcznego rejestrowania danych dotyczących procesu sterylizacji i zapisywania ich bezpośrednio w komputerze. Dane te można łatwo organizować, przeszukiwać, drukować i wysłać pocztą elektroniczną.

E-Memory umożliwia również identyfikowanie i wybieranie wszystkich informacji związanych z cyklami wykonywanymi przez poszczególne urządzenia (termodezynfektor, zgrzewarkę i autoklaw), uczestniczące w procesie sterylizacji.

Łatwy w obsłudze i zarządzaniu, umożliwia za pomocą kilku kliknięć wysyłanie cykli i wybranych danych bezpośrednio do działu pomocy technicznej oraz automatyczne tworzenie raportów i certyfikatów PDF z nagłówkiem, logo graficznym i danymi osobowymi.



Do pobrania



# Testy kontrolne

Gama produktów Euronda Pro System obejmuje 3 testy funkcjonalne, zaprojektowane jako doskonałe uzupełnienie codziennego stosowania autoklawów. Celem tych testów jest weryfikacja skuteczności działania autoklawu w wykonywaniu cykli typu B lub S.



## Helix test

Test kontrolny dla autoklawów klasy B do oceny zdolności przenikania pary we wsadach z narzędziami z otworami i wgłębieniami.



### Pakowanie

Opakowanie zawiera 1. rurkę i 250 kolorowych testów służących do potwierdzenia prawidłowego cyklu sterylizacji

## Bowie & Dick test

Test kontrolny dla autoklawów, służący do oceny zdolności przenikania pary we wsadach z narzędziami o strukturze porowatej.



### Pakowanie

Opakowanie zawiera 10 testów

## Prion test

Test kontrolny dla autoklawów klasy B. Skalibrowane na parametrach temperatury, czasu i ciśnienia uznawanych za skuteczne w cyklach sterylizacji 134° Prion (134° x 18 minut).



### Pakowanie

Opakowanie zawiera 200 kolorowych testów służących do potwierdzenia prawidłowego cyklu sterylizacji

# Systemy uzdatniania wody

Aby zapewnić prawidłowe działanie i przedłużyć żywotność urządzeń, należy uzdatniać wodę używaną do zasilania autoklawów w gabinecie.

Euronda Pro System oferuje szereg różnych urządzeń do uzdatniania wody, do wyboru odpowiednio do wartości przewodności wody i liczby autoklawów w gabinecie.

Urządzenie	Przewodność wody	Liczba autoklawów
Aquaosmo*	$\leq 800 \mu\text{S}$	Od 1. do 4. autoklawów
Aquafilter 1 to 1	$\leq 600 \mu\text{S}$	1 autoklaw
Aquadist	Dowolny poziom przewodności	Dowolna liczba autoklawów

*\*Aquaosmo jest standardowo wyposażony w urządzenie Aquabox służące do podłączenia autoklawu do systemu uzdatniania wody. Dla każdego dodatkowego autoklawu należy skonfigurować urządzenie Aquabox.*

# Aquaosmo

## Zaawansowany system osmozy dla wielu autoklawów



Urządzenie do produkcji wody osmotycznej w procesie odwróconej osmozy, przeznaczone dla klinik zasilanych w wodę o wysokiej twardości. System filtracji, składający się z filtra osadów i filtra węglowego, żywicznego i membrany osmotycznej, zapewnia produkcję dużej ilości wysokiej jakości wody, przeznaczonej do zasilania autoklawów oraz wszelkich urządzeń w gabinecie, zgodnie z wymogami normy EN 13060 (<math><15 \mu\text{S}/\text{cm}</math>). Zaprojektowane do bezpośredniego podłączenia do autoklawu, po zainstalowaniu urządzenia Aquaobox, Aquaosmo może zasilać od 2. do 4. autoklawów jednocześnie, pod warunkiem jego wyposażenia w zestaw zewnętrznego zbiornika o pojemności 12 litrów (obydwa akcesoria wchodzi w skład zestawu). Aquaosmo nie wymaga zasilania elektrycznego i może być zamontowany bezpośrednio na blacie roboczym lub wewnątrz szafki. Aquaosmo oferuje doskonałą wydajność filtracji i niezawodność przy zmniejszonym wpływie na środowisko, dzięki zastosowaniu pojedynczej żywicy o gwarantowanej żywotności 12 miesięcy.



### Wymiary

30 x 35 x 16 cm  
(szer. x wys. x gł.)



### Masa

5,3 kg (pusty)



### Możliwość zasilania

Do 4 autoklawów



### Produkcja wody

1 l wody co 20 minut



### Ciśnienie zasilania

min. 2 / maks. 8 barów



### Przewodność wody na wlocie

Maks. 800  $\mu\text{S}$



### Szybkość

Dzięki systemowi filtracji, może zdejonizować 1 litr wody w ciągu 20 minut.



### Kompatybilność

Aquaosmo łączy się bezpośrednio ze wszystkimi autoklawami klasy B dzięki urządzeniu Aquaobox.



### Obsługa wielu autoklawów

Dzięki 12-litrowemu zbiornikowi może zasilać do 4. autoklawów jednocześnie.



### Praktyczność

Nie wymaga zasilania elektrycznego i może być zamontowany na blacie roboczym lub wewnątrz szafki.

# Aquafilter 1 to 1

## Idealny system dejonizacyjny dla pojedynczego autoklawu



Urządzenie produkujące wodę dejonizowaną dla autoklawów zgodnie z normą EN 13060 (<math>< 15 \mu\text{S}/\text{cm}</math>). Służy do zasilania tylko jednego autoklawu Euronda Pro System. Wykonuje proces dejonizacji wody z wydajnością ok. 1 litra na minutę. System można dodatkowo wyposażać w automatyczne urządzenie odcinające. Może być umieszczony bezpośrednio na blacie roboczym lub w szafce, jak również zawieszony na ścianie. Początkowe wyposażenie obejmuje 2 żywice jonowymienne.



### Wymiary

39 x 45,5 x 14,5 cm  
(szer. x wys. x gł.)



### Masa

8,4 kg (pusty)



### Możliwość zasilania

1 autoklaw



### Produkcja wody

1 l wody na minutę



### Wydajność

Umożliwia szybkie, łatwe i skuteczne zasilanie autoklawu.



### Przyjazne dla użytkownika

Świecący wskaźnik pokazuje poziom przewodności wody, wskazując, kiedy należy wymienić żywice.



### Łatwa instalacja

Szybkozłącza umożliwiają bezpośrednie podłączenie do zasilania i wody.



### Wytrzymała

Wytrzymuje również wysokie ciśnienie wlotowe (do 10 barów).

# Aquadist

## Woda destylowana zawsze gotowa do użycia



Destylator wody służący do uzyskiwania wody destylowanej poprzez gotowanie, a następnie skraplanie pary wodnej. Destyluje 0,7 l wody na godzinę. Pojemność 4 litry. Spełnia testy bezpieczeństwa i kompatybilności elektromagnetycznej (2014/30/UE) oraz niskiego napięcia (2014/35/UE).



### Wymiary

23 x 36 cm (Ø x wys.)



### Masa

3,5 kg



### Produkcja wody

0,7 l wody co godzinę



### Power consumption

580 W



### Praktyczność

Łatwy w użyciu, błyskawicznie wytwarza gotową do użycia wodę destylowaną.



### Skuteczność

Pojemność 4 litrów sprawia, że można go użyć w kilku cyklach sterylizacji.

# Dane techniczne

<b>Wymiary urządzenia</b>	46 x 43,5 x 61 cm (szer. x wys. x gł.)
<b>Minimalna głębokość powierzchni podparcia</b>	50 cm
<b>Minimalna szerokość powierzchni podparcia</b>	46 cm
<b>Minimalna przestrzeń nad zbiornikiem</b>	30 cm
<b>Masa</b> (puste urządzenie z uchwytem na tace i tacami)	47,5 kg
<b>Waga na powierzchnię podparcia</b> (pełny zbiornik i komora z maksymalnym wsadem)	48 kg + 9 kg = 57 kg Obciążenie na każdą z nóg: 14,3 kg
<b>Napięcie zasilające</b>	230 V 50/60 Hz
<b>Pobór prądu</b>	2300 W 10 A
<b>Średnie zużycie wody na cykl</b>	0,3 l
<b>Pojemność zbiorników</b> (woda czysta / woda zużyta)	4 / 4 l
<b>Poziom hałasu</b>	50 dB
<b>Akcesoria w zestawie</b>	Standardowy uchwyt na tace i 5 tac, wężyki drenażowe, gąbka, uchwyt do wyjmowania tac, uchwyt do regulacji drzwi, lejek

## Zgodność z normami zharmonizowanymi

- EN 13060
- EN 14971
- EN 61010-1
- EN 61010-2-040
- EN 61326
- EN 13445

## Dokumentacja

- Instrukcja obsługi
- Deklaracja zgodności komory
- Deklaracja zgodności autoklawu
- Gwarancja
- Karta instalacyjna
- Książeczka serwisowa

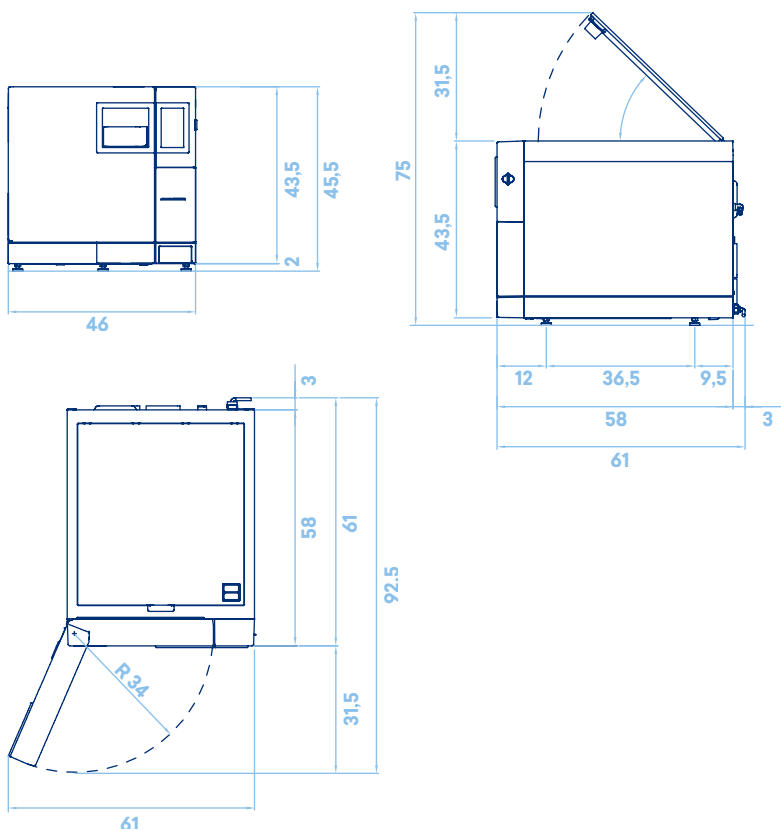
## Certyfikaty

- Wyrób medyczny klasy IIb zgodny z Rozporządzeniem (UE) 2017/745 (MDR)
- Komora zgodna z Dyrektywą 2014/68/UE
- Certyfikowana firma: ISO 9001, ISO 13485, ISO 14001
- Model: SSU\M24L2023

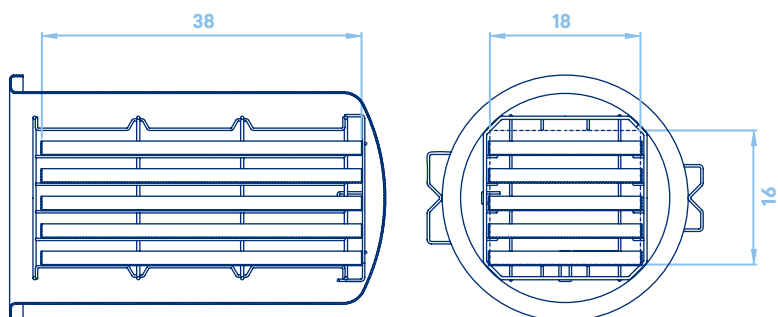


# Karta techniczna

## Wymiary i gabaryty (cm)



## Wymiary komory (cm)



## **Euronda Spa® 2023**

Zakaz jakiegokolwiek kopiowania, powielania i skanowania niniejszego katalogu. Wszelkie prawa zastrzeżone.

Ilustracje, opisy, cytaty, wymiary i charakterystyki techniczne należy traktować jako czysto orientacyjne.

Zachowując podstawowe cechy produktu, producent zastrzega sobie prawo do wprowadzania zmian w dowolnym czasie wyłącznie w celu ich udoskonalenia.



**Euronda Spa**

Via Chizzalunga 1  
36066 Sandrigo  
Vicenza, Italy  
**t** +39 0444 656111  
**f** +39 0444 656199  
**m** info@euronda.com  
**www.euronda.it**

**Deutschland**

Euronda Deutschland  
Am Landwehrbach 5  
48341 Altenberge, Deutschland  
**t** +49 2505 9389 0  
**f** +49 2505 9389 29  
**m** info@euronda.de  
**www.euronda.de**

**France**

Euronda France Eurl  
ZAC les Vallées, Avenue de Bruxelles  
60110 Amblainville, France  
**t** + 33 (0) 3 44 06 69 70  
**m** info@euronda.fr  
**www.euronda.fr**

**España**

Identyd  
Calle Músico Antonio Rodríguez  
de Hita, 12 Bajo 30007 Murcia  
España  
**t** 900102034  
**m** info@euronda.es  
**www.euronda.es**

**Russia**

OOO Euronda Russia  
193149 Leningradsakaya obl.,  
Vsevolozhsky r-on,  
d. Novosaratovka, ul.  
Pokrovskaya, dom 41, litera B.  
Russia  
**t** + 7 (812) 635 88 94  
**m** info@eurondarussia.com  
**www.eurondarussia.com**

# **Euronda**<sup>®</sup>